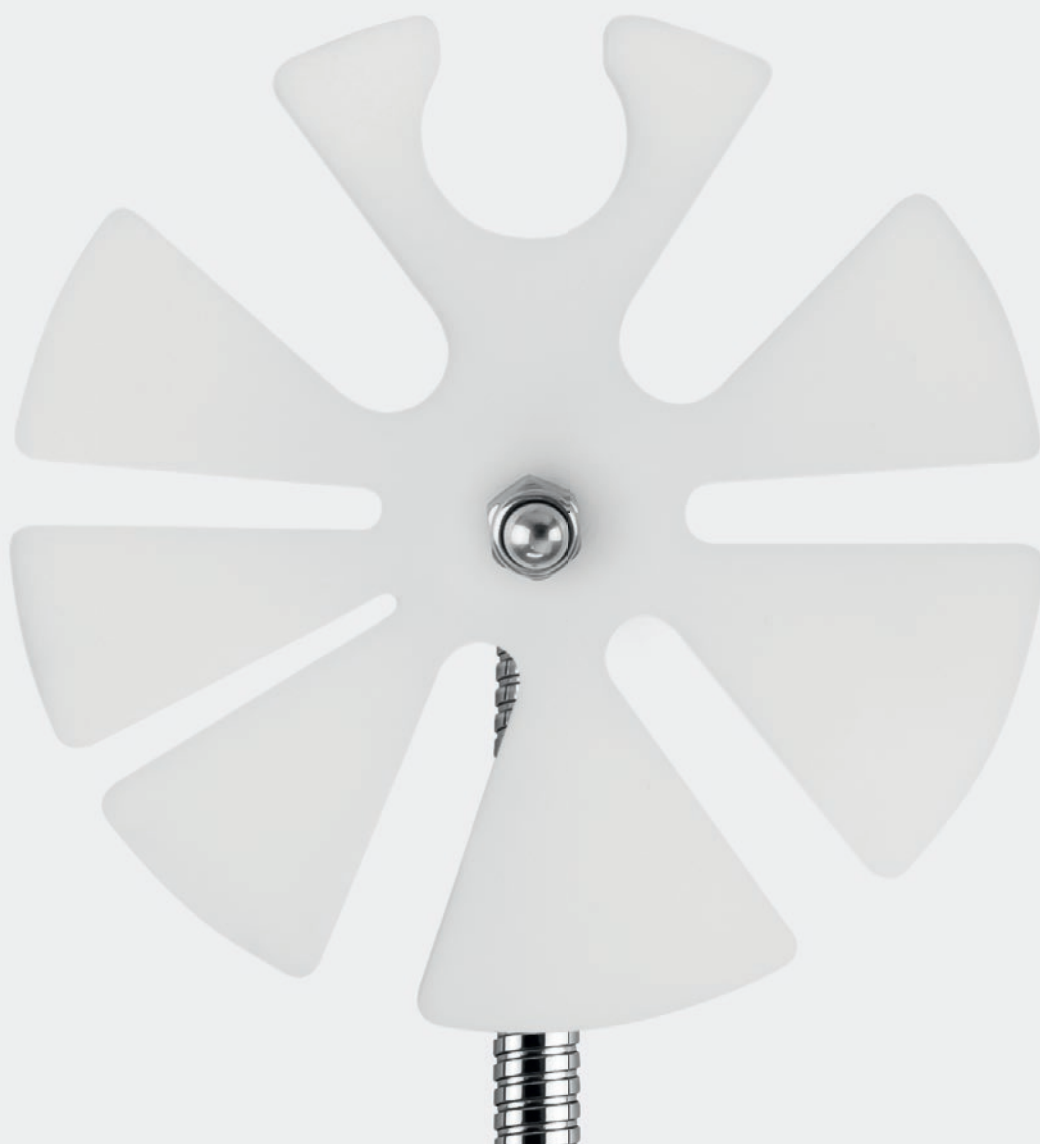


Différentes ouvertures pour un ajustement parfait des tuyaux respiratoires

La plaque de fixation pour tuyaux peut pivoter à 360°

Fabriqué dans un matériau robuste



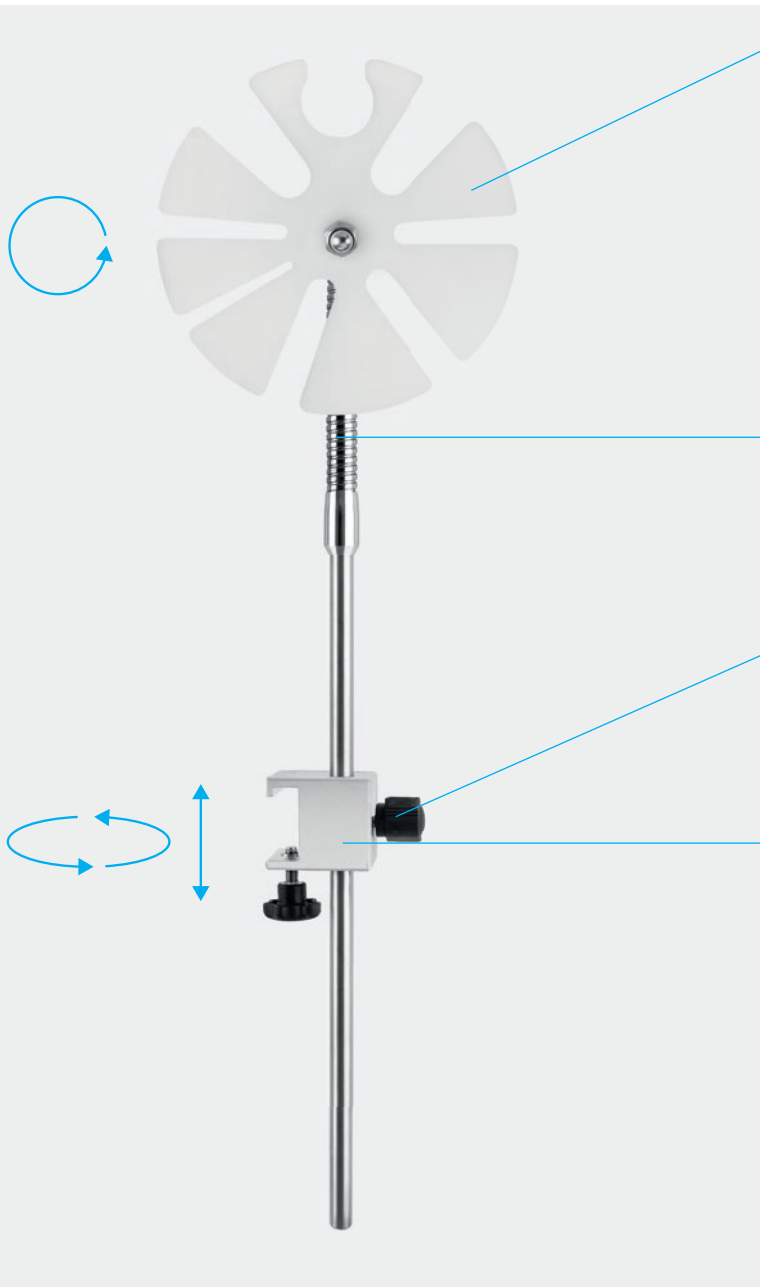
Fixario[®]

Support pour tuyaux d'anesthésie

/ Fixario®

Fixario® est un support destiné à la fixation des tuyaux respiratoires d'anesthésie, des cathéters et des lignes de prélèvement. Sa plaque de fixation comporte plusieurs ouvertures permettant un ajustement parfait des tuyaux respiratoires de différentes tailles et matériaux, ce qui réduit la tension pendant la ventilation et soulage ainsi la pression sur le visage du patient.

Caractéristiques



Plaque de fixation pour tuyaux

- Diverses ouvertures coniques
- Pour la fixation de tuyaux respiratoires, cathéters ou sondes de différents matériaux, y compris un tuyau respiratoire coaxial
- Pivotante, 360°

Tige flexible

- Pour un alignement flexible de la plaque de fixation pour tuyaux

Vis de blocage

- Pour régler la hauteur et l'orientation du bras du support

Pince pour rail normalisé

- Convient aux rails des tables d'opération standards 25 x 10 mm
- Fabriquée en aluminium durable

Informations pour commander

Fixario® / Support pour tuyaux d'anesthésie, longueur : 49 cm

REF	Qté / Box
73-622-50	1

Ce dispositif est fabriqué sans utiliser de latex de caoutchouc naturel, sauf indication contraire.
Ce dispositif ne contient aucun phtalate qui nécessite un étiquetage au titre du règlement CLP (CE) 1272/2008.