

Diferentes aberturas para un ajuste perfecto de los tubos respiratorios

La placa de fijación es gira a 360°

Fabricado con material resistente



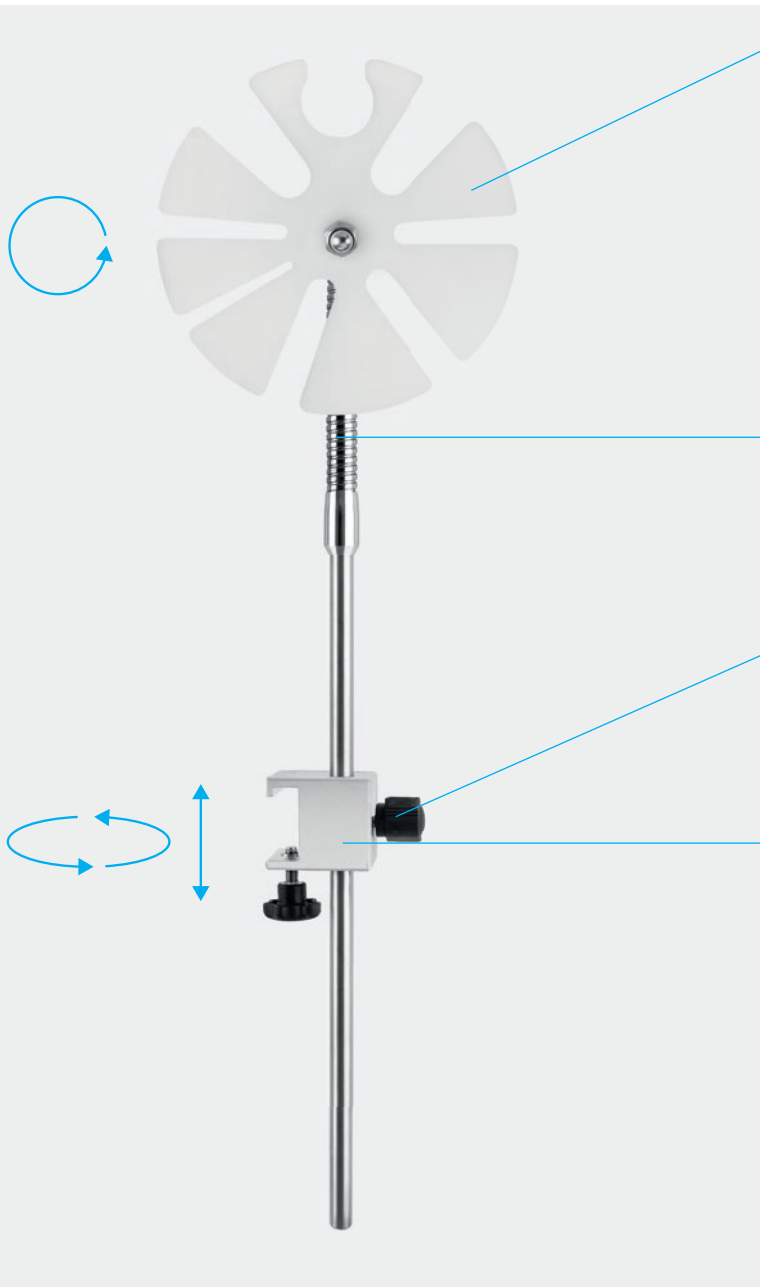
## Fixario<sup>®</sup>

Soporte para tubo anestésico

# / Fixario®

Fixario® es un soporte para la fijación de tubos respiratorios, catéteres y líneas de muestreo. Su fijador de tubo cuenta con varias aberturas que permiten un ajuste perfecto de tubos respiratorios de diferentes tamaños y materiales, lo que proporciona alivio de tensión durante la ventilación y, por lo tanto, alivia la presión sobre la cara del paciente.

## Características



### Fijador de tubo

- Varias aberturas cónicas
- Para la fijación de tubos respiratorios, catéteres o sondas de diferentes materiales, incluido un tubo respiratorio coaxial
- Giratorio 360°

### Varilla flexible

- Para una alineación flexible del fijador de tubo

### Tornillo de fijación

- Tornillo de fijación para ajustar la altura y la orientación del soporte

### Garra para rieles

- Se adapta a los rieles de las mesas de operaciones estándar de 25 x 10 mm
- Fabricada en aluminio resistente

## Informaciones de pedido

Fixario® / Soporte para tubo anestésico, longitud: 49 cm

REF	Cant. / Box
-----	-------------

73-622-50	1
-----------	---

Este producto está fabricado sin la utilización de látex de caucho natural, salvo que se especifique lo contrario.  
Este producto no contiene ftalatos que requieran una identificación según la regulación CLP (EC) 1272/2008.