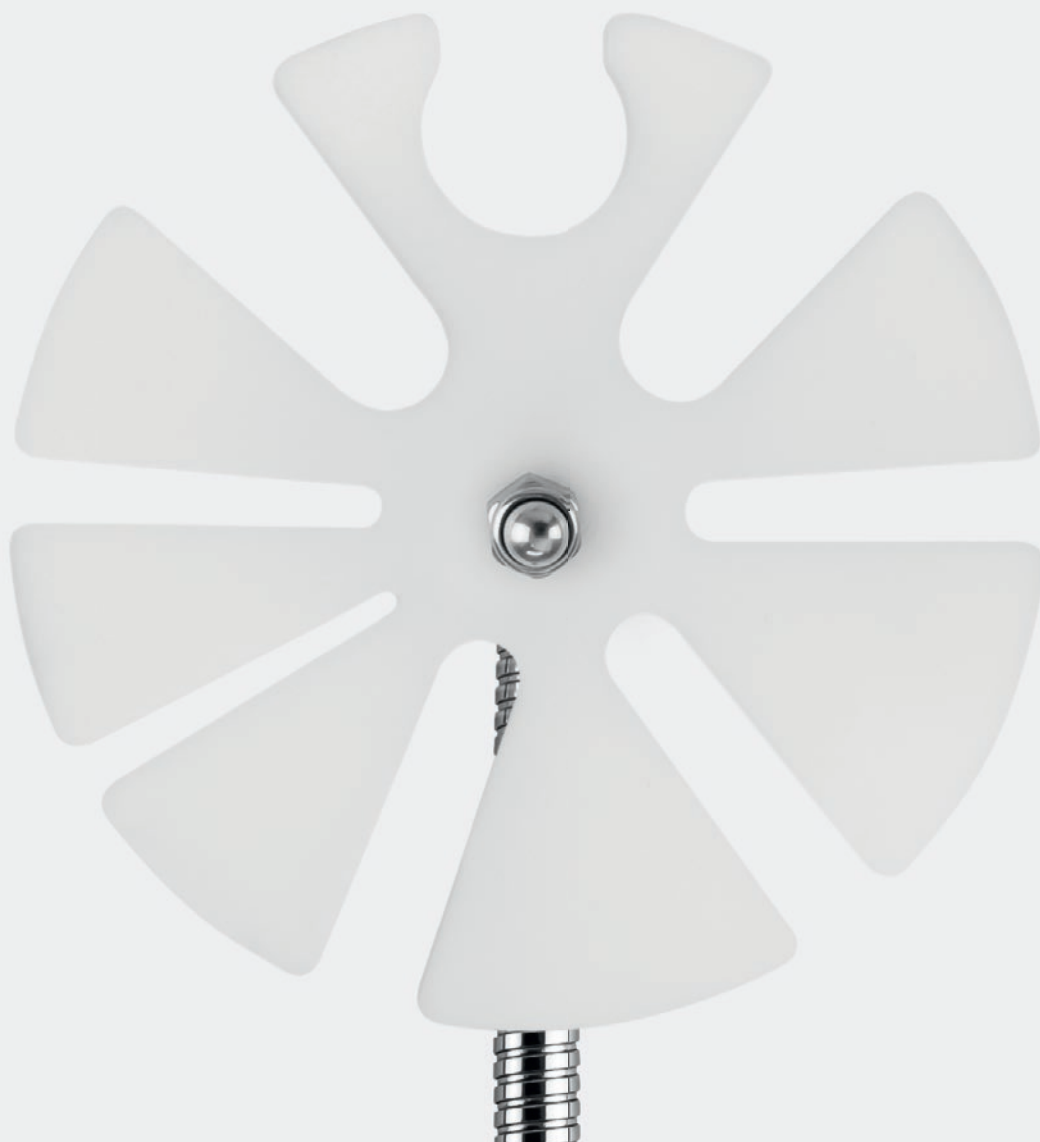


Verschiedene Öffnungen für eine perfekte Passform von Beatmungsschläuchen

Schlauchhalterungsplatte ist 360° drehbar

Aus stabilem Material gefertigt



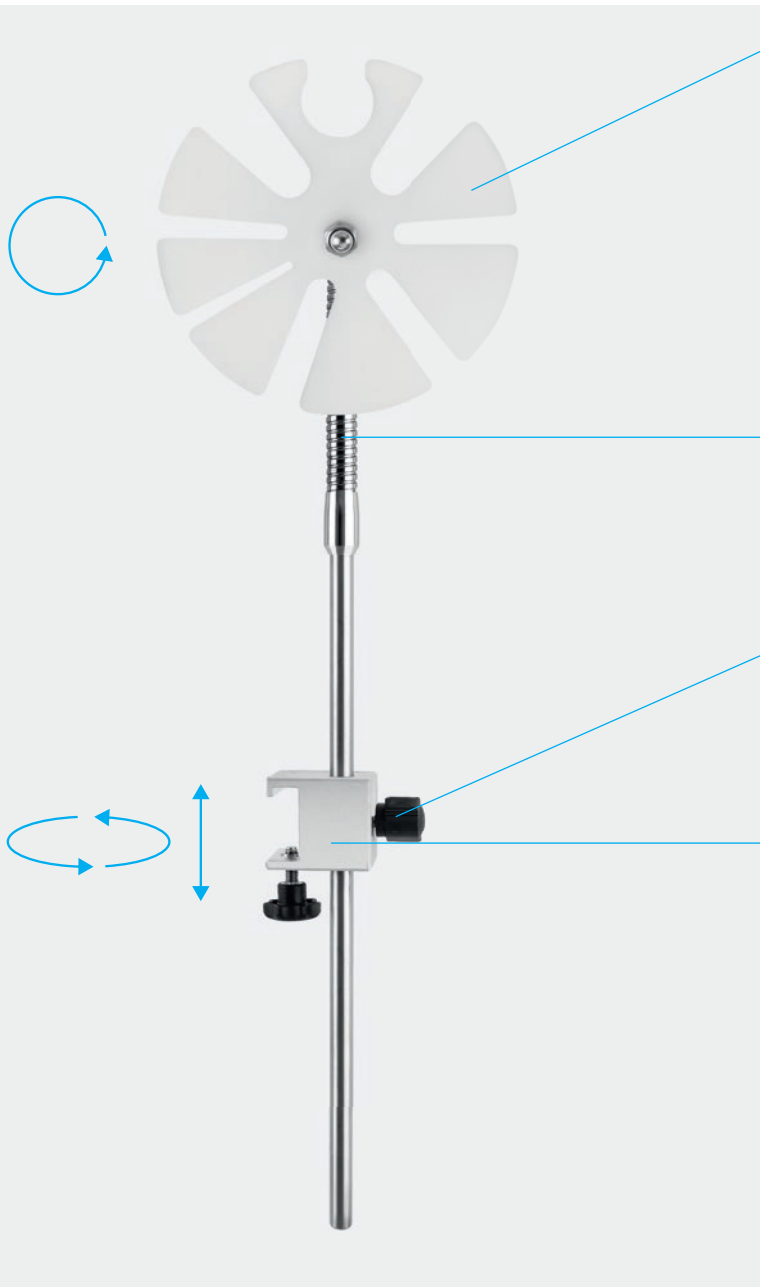
Fixario[®]

Anästhesieschlauchhalterung

/ Fixario®

Fixario® ist eine Anästhesieschlauchhalterung zur Fixierung von Beatmungsschläuchen, Kathetern und Gasmessleitungen. Die Schlauchhalterungsplatte hat verschiedene Öffnungen für eine perfekte Passform von Beatmungsschläuchen unterschiedlicher Größe und unterschiedlichen Materials. Sie sorgt für Zugentlastung während der Beatmung und entlastet so das Gesicht des Patienten.

Eigenschaften



Schlauchhalterungsplatte

- Mehrere konische Öffnungen
- Zur Fixierung von Beatmungsschläuchen, Kathetern oder Sonden unterschiedlichen Materials, inklusive eines koaxialen Beatmungsschlauches
- Drehbar, 360°

Flexwelle

- Zur flexiblen Ausrichtung der Schlauchhalterungsplatte

Feststellschraube

- Für die Verstellung des Stativs in Höhe und Ausrichtung

Schienenklaue

- Für Normschienen von Standard-Operationstischen 25 x 10 mm
- Aus stabilem Aluminium

Bestellinformation

Fixario® / Anästhesieschlauchhalterung, Länge: 49 cm

REF	Stk./Box
73-622-50	1

Dieses Produkt ist hergestellt ohne die Verwendung von Naturkautschuklatex, wenn nicht anders gekennzeichnet.
Dieses Produkt enthält keine kennzeichnungspflichtigen Phthalate gemäß CLP-Verordnung (EG) Nr. 1272/2008.